



ZHEJIANG UNIÜ-NE Technology CO., LTD

浙江宇力微新能源科技有限公司



U1H1L5N2D Data Sheet

V 1.0

版权归浙江宇力微新能源科技有限公司

5A 500V 半桥 IPM模块

产品描述

U1H1L5N2D 是一款工作电压达到500V的高性能半桥 IPM(Intelligent Power Module), 即智能功率模块。是一种高度集成的半导体器件, 内部集成半桥驱动芯片和高速功率 MOSFET, 具备体积小, 性能高, 散热好等优点。

U1H1L5N2D的高度集成性和丰富的功能使其成为各种工业和商业应用中的理想选择, 能够提高系统性能和可靠性。

产品概要

MOS耐压	最大500V
输出电流	5A(MOSFET)
电压范围	10V ~ 20V
工作温度	-40 ~ 150 °C

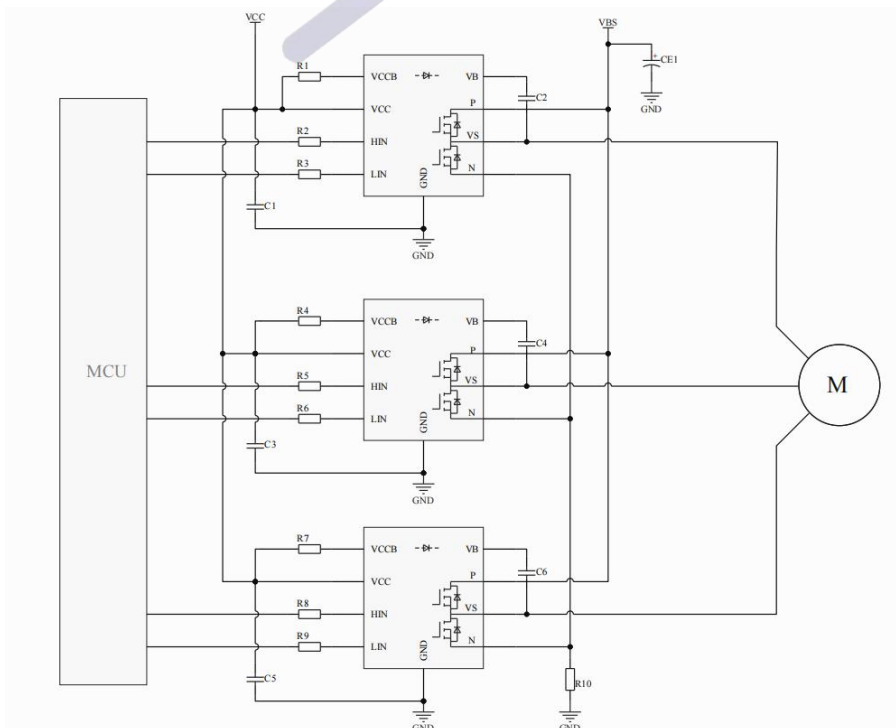
主要特点

- 内置自举二极管 (IF 0.8A max)
- 悬浮绝对电压: 500V
- 内置 500V/5A MOSFET
- 负瞬态电压高
- 栅极驱动电压范围 10V~20V
- 输入逻辑兼容3.3V、5V
- 集成VCC和VBS欠压保护
- 防交叉传导逻辑
- 两双通道的匹配传播延迟

典型应用

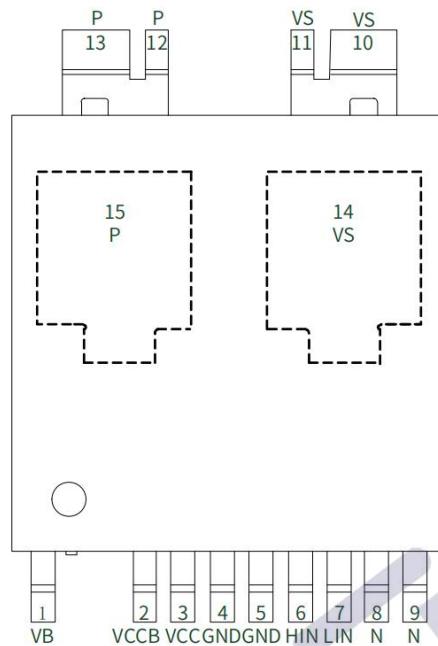
- 高速风筒
- 风扇
- 电动工具

简易原理图



注: 当VCCB脚串联的电阻所选用的电阻满足功率要求时, 可采取三个IPM的VCCB脚共用一个电阻方式。

管脚定义

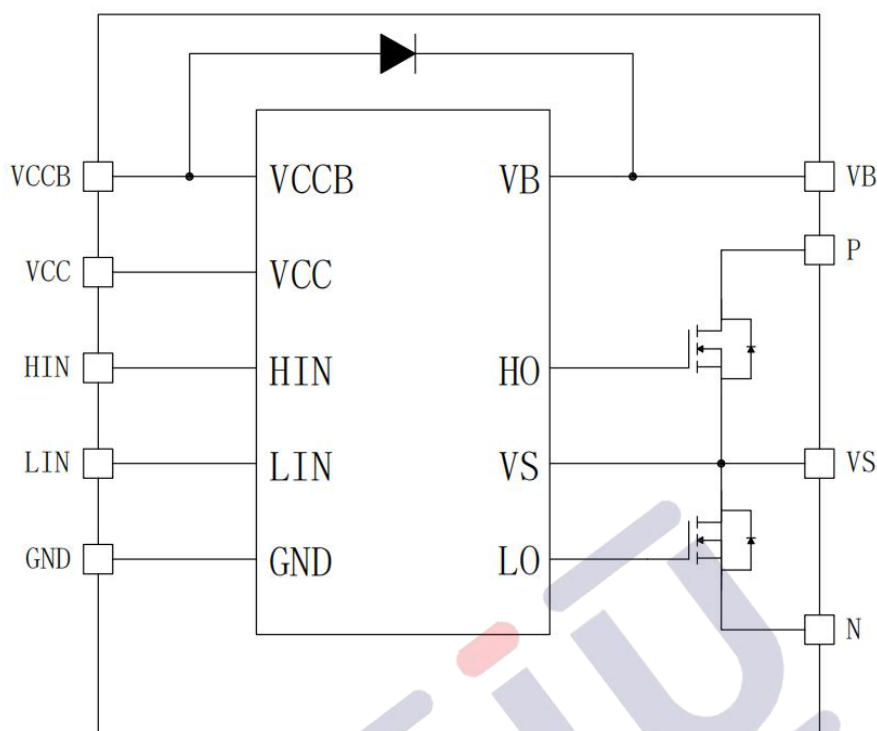


U1H1L5N2D管脚图

管脚功能描述

引脚号	符号	说明
1	VB	高侧驱动供电端
2	VCCB	内置二极管输入端
3	VCC	逻辑和低侧驱动供电端
4~5	GND	逻辑信号参考地
6	HIN	高侧逻辑信号输入端
7	LIN	低侧逻辑信号输入端
8~9	N	负端参考和低侧 MOSFET 返回脚
10~11	VS	输出端和高侧 MOSFET 返回脚
12~13	P	直流电压输入端
14	VS	输出端和高侧 MOSFET 返回脚
15	P	直流电压输入端

■ 框图



■ 极限参数(注 1)(无特别说明情况下, TA=25°C)

名称	定义	最小值	最大值	单位
VBS	高侧偏置电压	-0.3	25	V
VCC	低侧和芯片电源	-0.3	25	
VIN	逻辑输入电压 (HIN & LIN)	-0.3	V _{CC} +0.3	
VDSS	MOSFFET的漏源电压	500	—	
ID	MOSFFET连续工作电流 (注2)	—	5.0	A
P _D	功率耗散@TA≤25°C	TBD		W
R _{th(j-c)T}	结到顶部壳的热阻	TBD		°C/W
R _{th(j-c)B}	结到底部壳的热阻	TBD		°C/W
T _J	结温范围	-40	150	°C
T _S	储存温度	-55	150	
T _L	焊接温度, (焊接10秒)	—	300	

注 1: 极限参数是指超出该范围有可能导致器件永久性损坏。极限参数为器件应力的额定值, 长期工作在极限参数条件可能会影响器件的可靠性。

注 2: 受最大结温限制。

■ 推荐工作条件(注 3)

名称	定义	最小值	典型值	最大值	单位
VBS	高侧偏置电压	10	—	20	V
VCC	低侧和芯片电源	10	—	20	
VIN	逻辑输入电压 (HIN & LIN)	0	—	VCC	
VDSS	MOSFET的漏源电压	—	500	—	
TDEAD	防止桥臂直通的死区时间	—	220	—	ns
FPWM	PWM 开关频率	—	15	—	Hz
TA	环境温度	-40	—	125	°C

注 3: 在推荐的工作条件下,可以保证器件的正常工作,但是某些特殊的参数可能无法实现。

■ 电气参数(注 4)

名称	定义	最小值	参考值	最大值	单位	测试条件
驱动部分特性						
V _{CCUV+}	VCC 电源欠压正向阈值	7.6	8.3	9.2	V	
V _{CCUV-}	VCC电源欠压负向阈值	7	7.6	8.6		
V _{CCHYS}	VCC 电源欠压迟滞电压	0.3	0.7	—		
V _{BSUV+}	VBS电源欠压正向阈值	7.2	8.1	9	V	
V _{BSUV-}	VBS电源欠压负向阈值	6.6	7.5	8.2		
V _{BSUVHS}	VBS 电源欠压迟滞电压	0.3	0.6	—		
I _{QCC}	VCC静态电流	—	25	—	uA	V _{IN} = 0V
I _{SW}	VCC启动电流	—	330	—	uA	V _{IN} = 15KHZ
I _{QBS}	VBS静态电流	—	20	—	uA	V _{IN} = 0V
I _{LK}	悬浮电源漏电流	—	—	3	uA	V _B = V _S = 400V
V _{IH}	逻辑“1”(HO/LO)输入电压	3	—	—	V	V _{CC} = 10V to 20V
V _{VIL}	逻辑“0”(HO/LO)输入电压	—	—	0.8		V _{CC} = 10V to 20V
I _{IIN+}	逻辑“1”输入偏置电流	—	10	—	uA	V _{IN} = 5V
I _{IIN-}	逻辑“0”输入偏置电流	—	—	1		V _{IN} = 0V
MOSFET特性						
B _{VDSS}	漏源击穿电压	—	500	—	V	V _{IN} = 0V, I _D = 250uA
I _{DSS}	门极电压漏端电流	—	1	—	uA	V _{IN} = 0V, V _{DS} = 500V
R _{DS(ON)}	MOS管导通阻抗	—	1.3	—	Ω	V _{IN} = 5V, I _D = 2A
V _{SD}	正向导通电压	—	1.2	—	V	V _{IN} = 0V, I _S = 4A
TON	开通过程	—	450	—	ns	
TOFF		—	300	—	ns	

二极管特性						
IF(AV)	平均正向电流	—	—	0.8	A	
VBR	重复峰值反向电压	—	500	—	V	IR=0.1mA
VF	二极管压降	—	1.2	—	V	IF=0.5A

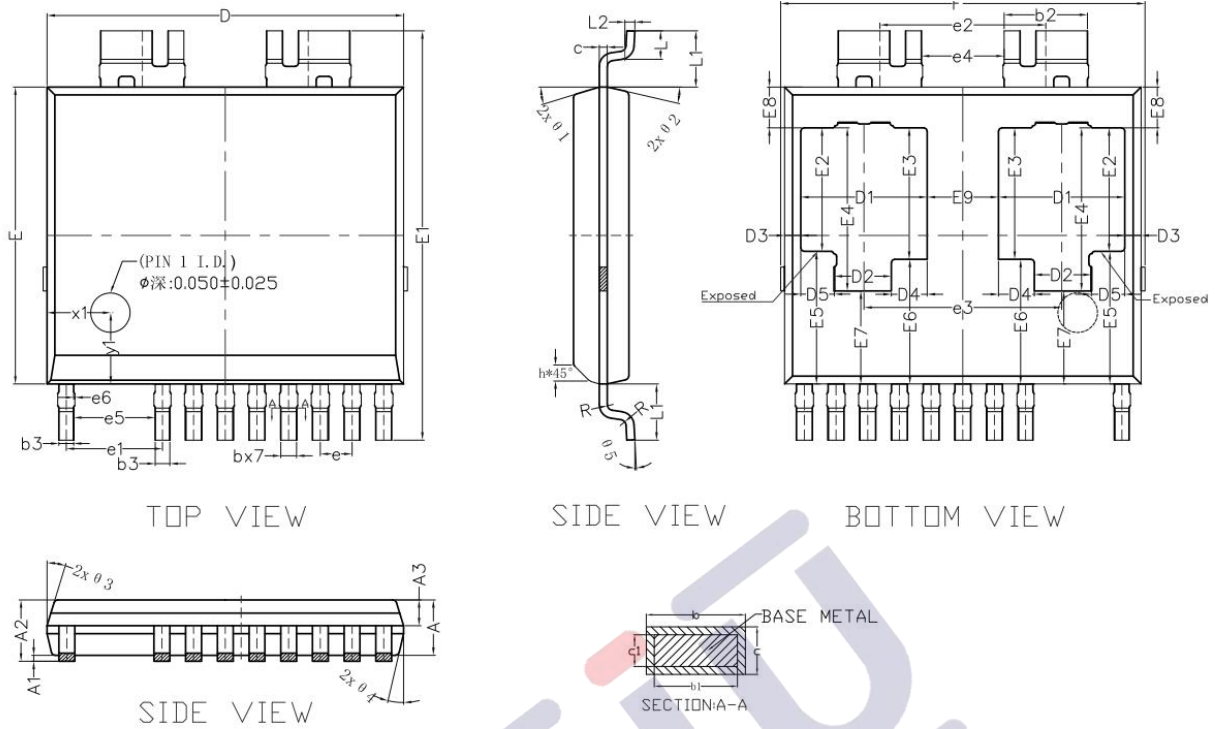
注 4: 电气特性表定义器件的工作范围, 测试程序保证器件工作在定义的直流电压和交流电压。对于电气特性表中未定义的最大值和最小值的情况, 其典型值用于定义器件的工作范围, 规格书保证其精度。

■ 真值表

HIN	LIN	HO	LO	描述	逻辑图
0	0	0	0	高阻态	
1	1	0	0	禁止输入, 高阻态	
0	1	0	1	低侧 MOS 导通 高侧 MOS 关断	
1	0	1	0	高侧 MOS 导通 低侧 MOS 关断	

■ 封装信息

ESOP-13 封装外形尺寸



单位: mm

符号	最小值	典型值	最大值	符号	最小值	典型值	最大值
A	1.350	1.400	1.450	E8	0.932	1.032	1.132
A1	0.020	—	0.120	E9	1.750	1.800	1.850
A2	1.370	—	1.570	e	0.750	0.800	0.850
A3	0.600	0.650	0.700	e1	2.380	2.430	2.480
b	0.380	—	0.460	e2	4.140	4.190	4.240
b1	0.370	0.400	0.430	e3	4.940	4.990	5.040
b2	2.050	2.100	2.150	e4	2.040	2.090	2.140
b3	0.320	0.370	0.420	e5	1.910	2.060	2.110
c	0.193	—	0.253	e6	-0.020	0.030	0.080
c1	0.170	0.203	0.230	F	9.000	—	9.400
D	8.900	9.000	9.100	L	0.620	0.720	0.820
D1	3.090	3.190	3.290	L1	1.320	1.420	1.520
D2	1.340	1.440	1.540		两边L1差值: 0.15 MAX		
D3	0.310	0.410	0.510	L2	0.25 BSC		
D4	0.805	0.905	1.005	R	0.1	—	—
D5	0.745	0.845	0.945	h	0.35	0.4	0.45
E	7.400	7.500	7.600	θ1	15°	17°	19°
E1	10.240	10.340	10.440	θ2	11°	13°	15°
E2	3.018	3.118	3.218	θ3	15°	17°	19°
E3	3.218	3.318	3.418	θ4	11°	13°	15°
E4	4.018	4.118	4.218	θ5	0°	3°	6°
E5	3.250	3.350	3.450	φ	0.90	1.00	1.10
E6	3.050	3.150	3.250	xl	1.50	1.60	1.70
E7	2.250	2.350	2.450	yl	1.70	1.80	1.90

1、版本记录

DATE	REV.	DESCRIPTION
2024/7/11	1.0	测试文件首发

2、免责声明

浙江宇力微新能源科技有限公司保留对本文档的更改和解释权力，不另行通知!

客户在下单前应获取我司最新版本资料，并验证相关信息是否最新和完整。量产方案需使用方自行验证并自担所有批量风险责任。未经我司授权，该文件不得私自复制和修改。

产品不断提升，以追求高品质、稳定性强、可靠性高、环保、节能、高效为目标，我司将竭诚为客户提供性价比高的系统开发方案、技术支持等更优秀的服务。

版权所有 浙江宇力微新能源科技有限公司/绍兴宇力半导体有限公司

3、联系我们

浙江宇力微新能源科技有限公司

总部地址：绍兴市越城区斗门街道袍渚路25号中节能科创园45幢4/5楼

电话：0575-85087896（研发部）

传真：0575-88125157

E-mail:htw@uni-semic.com

无锡地址：无锡市锡山区先锋中路 6 号中国电子（无锡）数字芯城 1#综合楼 503室

电话:0510-85297939

E-mail:zh@uni-semic.com

深圳地址：深圳市宝安区西乡街道南昌社区宝源路泳辉国际商务大厦410

电话：0755-84510976

E-mail:htw@uni-semic.com